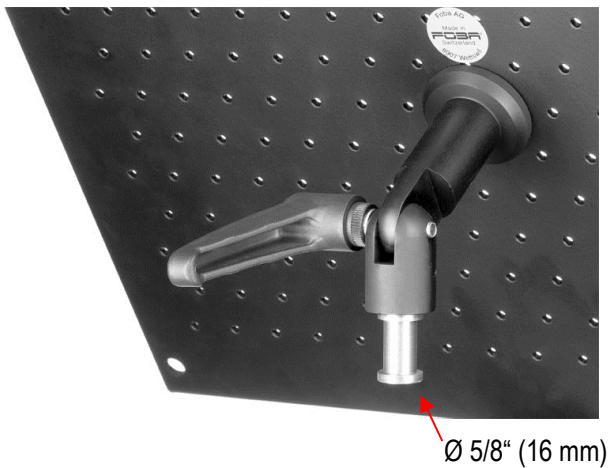


Erklärung des Unterschiedes zwischen ARTIU S und ARTEU

ARTIU S und ARTEU, beide sind ähnliche Laptophalter. Sie haben nur unterschiedliche Zapfen.

ARTIU S, Zapfen mit Durchmesser 16 mm (5/8")
ARTEU, Zapfen mit Durchmesser 18 mm

ARTIU S



ARTEU



ARTIU S passt in folgende Wechselhülsen:



CEHUE
Unten: 3/8"-
Innengewinde

CEHUI
Unten: 3/8"-
COMBIROHR-
Konus

Der Zapfen vom ARTIU S
passt in alle marktüblichen
Wechselhülsen 5/8" (16 mm)

ARTEU passt in folgende Wechselhülsen:



CEHUA
Unten: 3/8"-
Innengewinde

CEHUO
Unten: 3/8"-
COMBIROHR-
Konus

... und in folgende Klemmtraversen:



CEONO, für Rohre Ø 25 mm
SAONO, für Rohre Ø 30 mm

