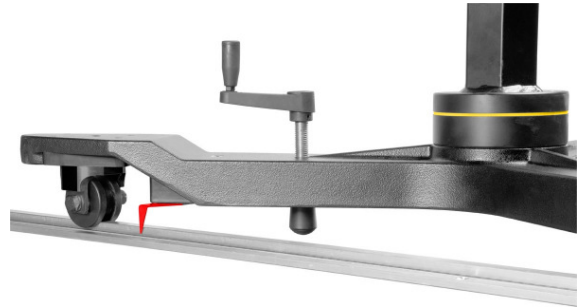
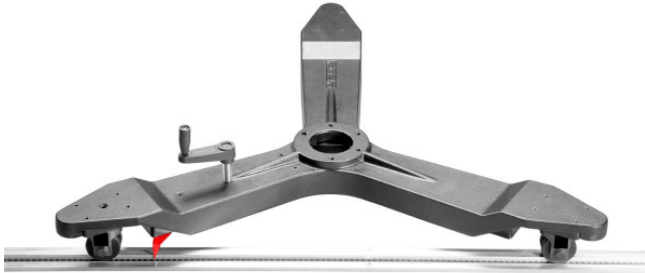


Es kommt immer wieder vor, dass eine Kamera oder ein Sensor präzise in eine definierte Richtung bewegt werden soll. Hierzu eignet sich ein Säulenstativ, welches beim Verschieben mittels einer Schiene geführt wird.

**MUFUS:** besonderer Gussfuss, der leichtgängig auf einer Bodenschiene fährt. MUFUS basiert auf den Fuss ARBOF und passt zu den Stativen ASABA, AROBI (DSS-GAMMA) und zusammen mit dem Flansch ASLEI zum ASLAI (Portrait-Pro).



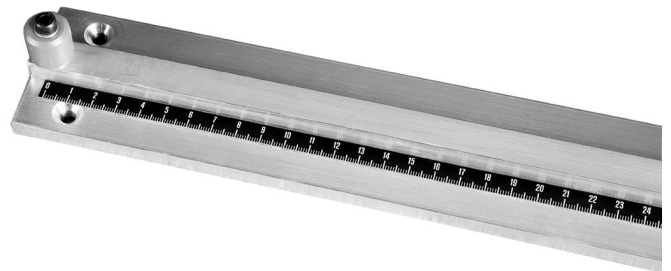
### Eigenschaften von MUFUS

Wie ARBOF, zusätzlich:

- Fixierung des Fusses am Boden mittels Handkurbel
- Roter Pfeil für eine präzise Positionierung

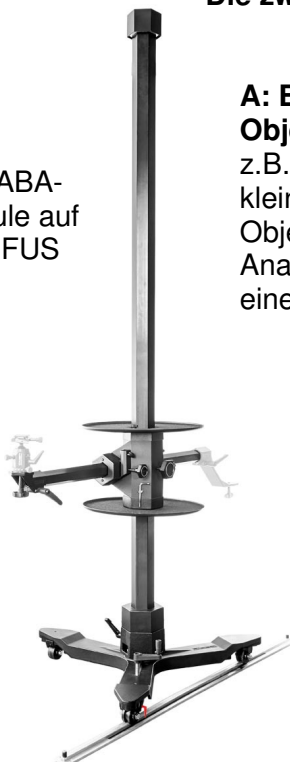
**MURAI:** Bodenschiene für MUFUS, bis 6 m an einem Stück; kann mit weiteren Schienen ergänzt werden; mit Endstopper; wird an den Boden festgeschraubt.

**MUSCA:** Millimeterskala, welche auf der Bodenschiene MURAI aufgeklebt werden kann, bis max. 3.6 m Länge.



### Die zwei häufigsten Bewegungsrichtungen:

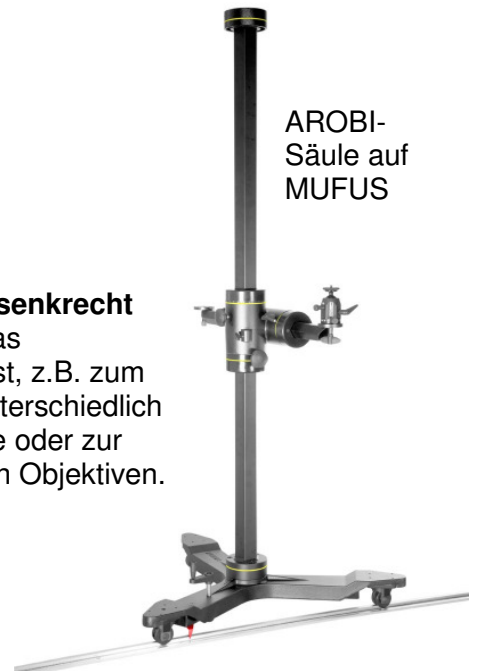
ASABA-Säule auf MUFUS



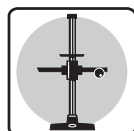
**A: Bewegung parallel zum Objekt**, das aufzunehmen ist, z.B. um mit der Aufnahme vieler kleiner Bildausschnitte grosse Objekte aufzunehmen oder zur Analyse eines Gemäldes mit einem Mikroskop.

**B: Bewegung senkrecht zum Objekt**, das aufzunehmen ist, z.B. zum Fokussieren unterschiedlich grosser Objekte oder zur Kalibrierung von Objektiven.

AROBISäule auf MUFUS



Technische Änderungen vorbehalten



Made in Switzerland  
Made by **FOBA**<sup>®</sup>